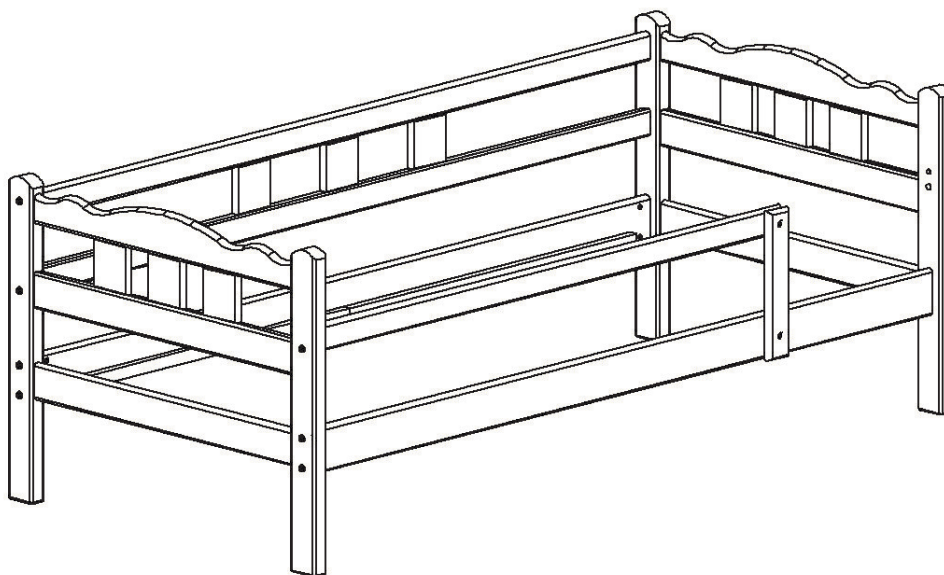


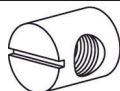






# Инструкция по сборке кровати «МИА» (приложение к паспорту)



## Приложение к паспорту изделия кроватьи «МИА»

Позиция	Обозначение	Длина	Ширина	К-во	№ пакета
1	Царга	1795	100	2	2
2	Боковое ограждение	1795	224	1	2
3	Перило малое	1355	60	1	2
4	Стойка малая	320	60	1	2
5/6	Спинка головная / Спинка ножная	897	695	2	1

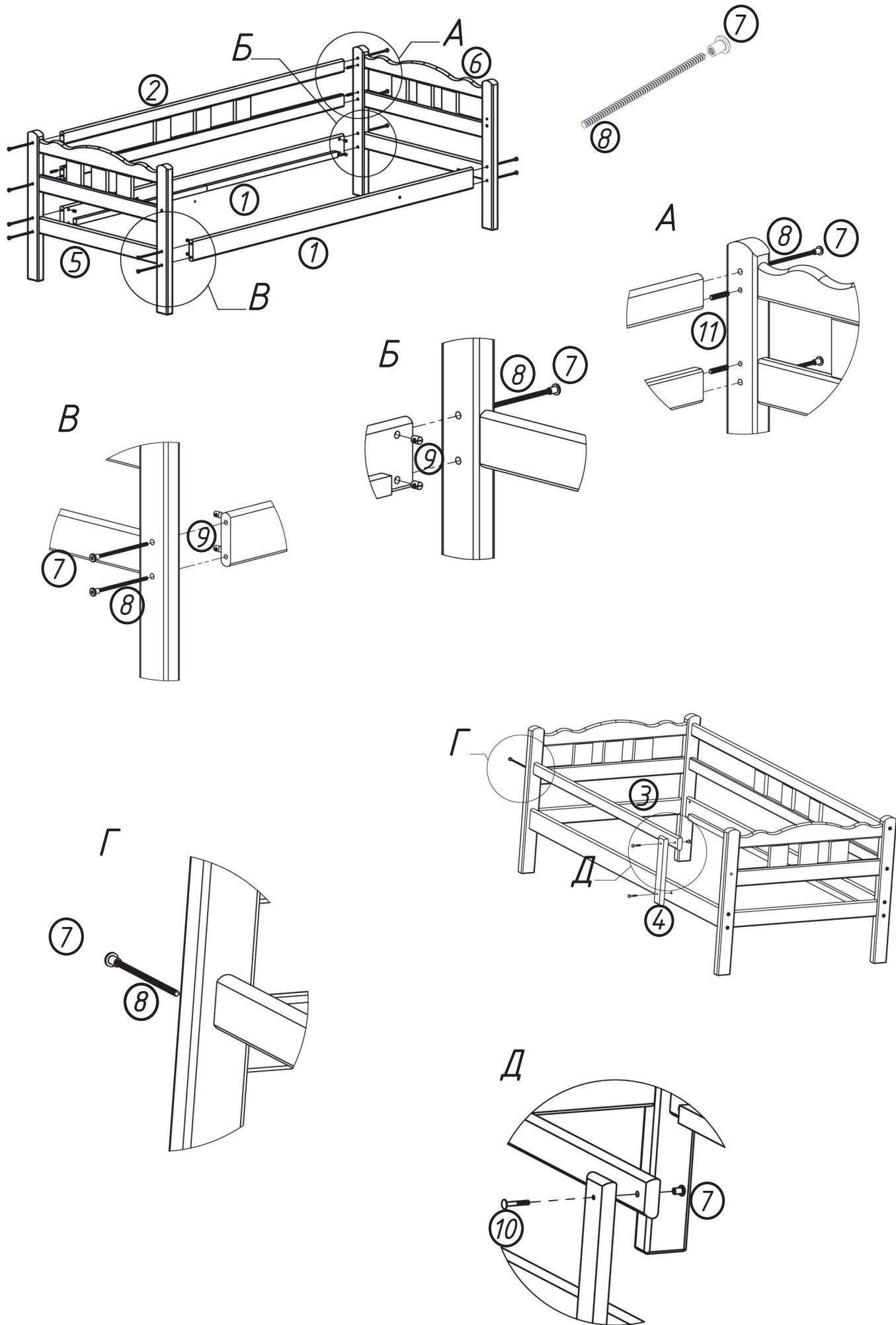
Позиция	Условное изображение	Обозначение	К-во	№ Пакета
7		Гайка Ericsona M6 SW 4	15	2
8		Шпилька M6 L=75мм	13	2
9		Муфта-боченок M6	13	2
10		Болт мебельный	2	2
11		Шкант 8x40	41	2
12		Заглушка д/отв. d10	8	2
13		Заглушка д/отв. d8	1	2

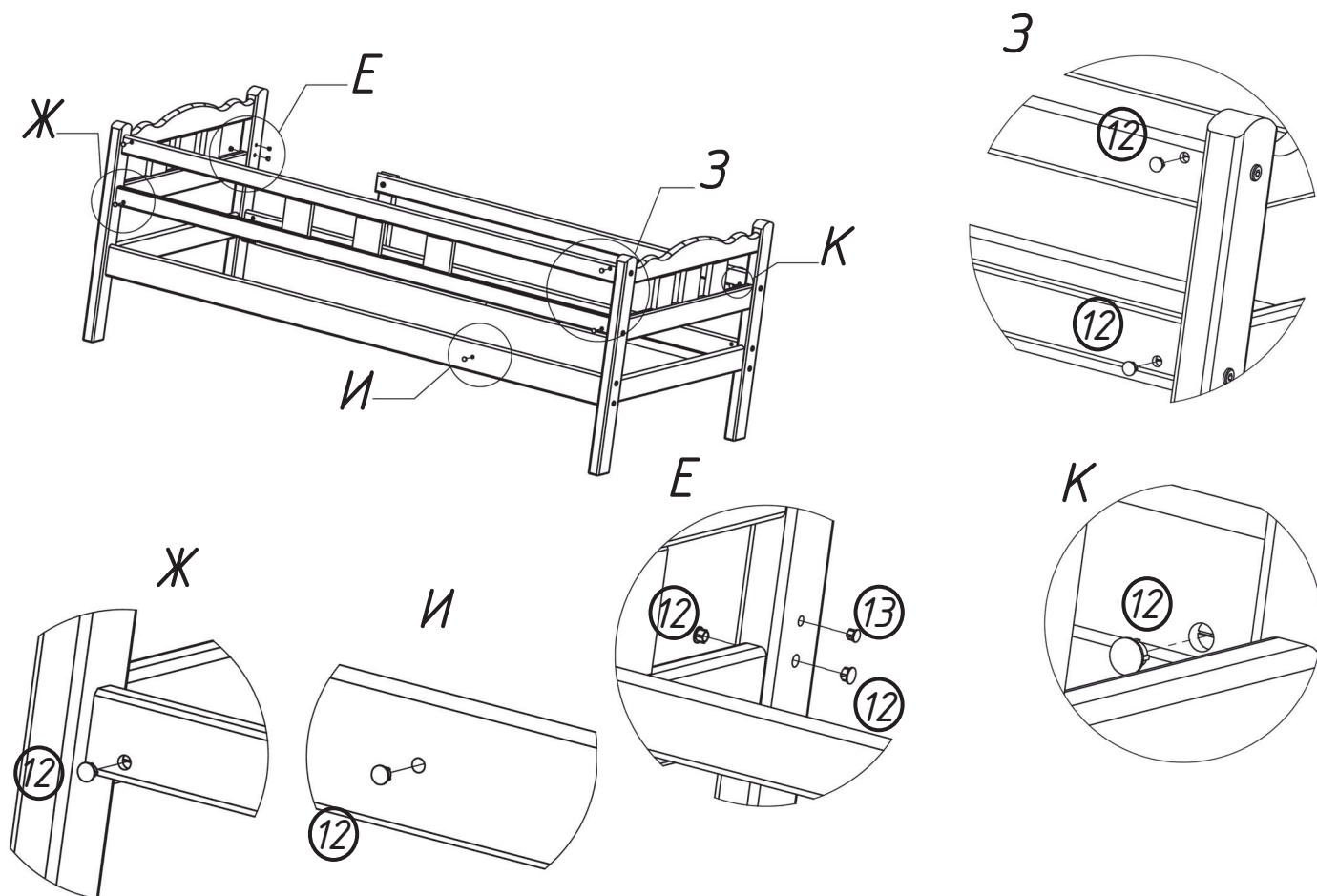
\* Размер зависит от ширины спального места

Во избежании повреждения деталей, сборку рекомендуется производить на упаковочном гофрокартоне.  
Применяемый инструмент:



*Все соединения (Гайка Ericsona M6 SW 4 Шпилька M6 L=75мм Муфта-боченок M6) рекомендуется затягивать только после окончательной сборки кровати.*





Кровать «МИА» комплектуется стандартным набором «Комплектующие на кровать с ламелями». Подробную схему установки ламелей и латодержателей, а так же состав наполнения пакета см. схему сборки находящуюся в пакете с комплектующими для кроватей с ламелями.

