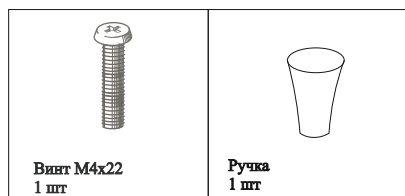


ВНИМАНИЕ! собранное изделие требуется обязательно крепить к стене!

Фурнитура



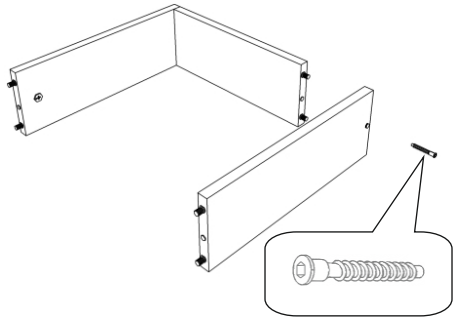
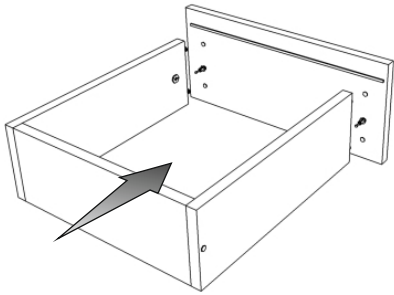
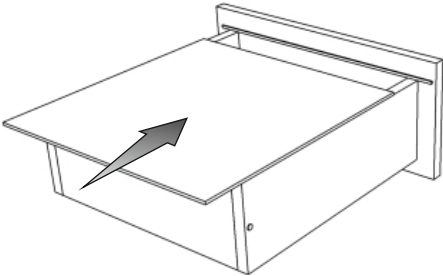
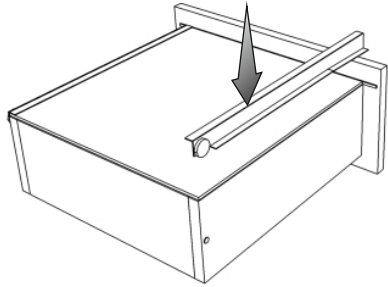
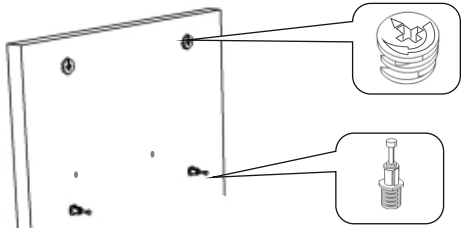
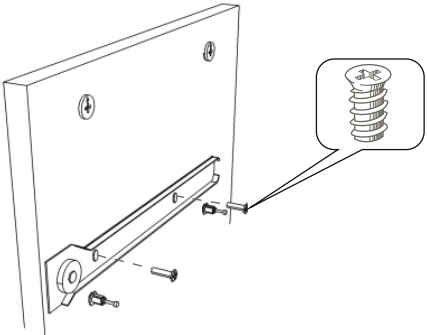
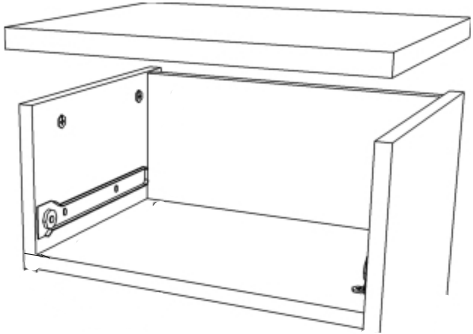
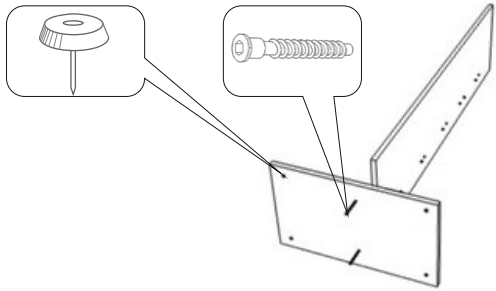
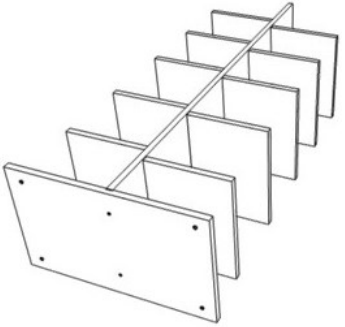
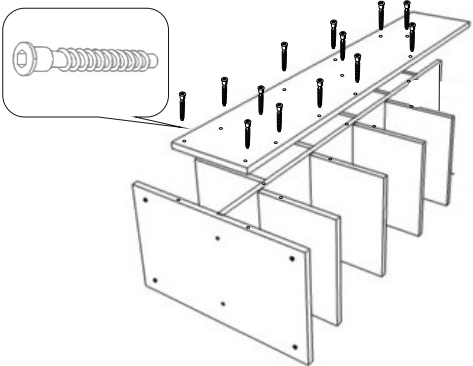
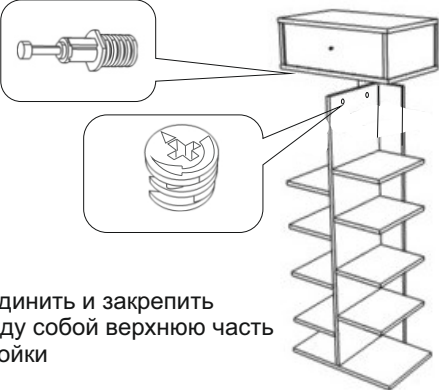

При возникновении вопросов по сборке
Обращаться по телефону:
(343) 283-00-95 (96)

Комплект деталей

№	Наименование	Кол-во
1	Стойка вертикальная	1
2	Задняя стенка	1
3	Топ	1
4	Полка верх	1
5	Дно	1
6	Полка	8
7	Стойка верх правая	1
8	Стойка верх левая	1
9	Стойка верх задняя	1
10	Фасад ящика	1
11	Стойка ящика правая	1
12	Стойка ящика левая	1
13	Задник ящика	1
14	Дно ящика	1

Саморез 3,5x38 2 шт	Подпятник 4 шт	Дюбель нейлон 2 шт	Евровинт 6,3x10,5 4 шт.	Направляющие для ящиков 1 к-т	Саморез 3,5x15 6 шт	Шкант 8x30 4 шт.	Гвоздь 1 упаковка
Эксцентрик Rastex 15 12 шт	Дюбель DU 324 12 шт	Заглушка для Rastex 15 12 шт	Конфирмат 35 шт	Заглушка для конфирмата 35 шт	Ключ для конфирмата 1 шт	Саморез 3,5x16 2 шт	Уголок 2 шт

ВНИМАНИЕ! Сборку изделия следует проводить на ровной поверхности, покрытой тканью или бумагой, избегая ударов и неосторожных приемов, во избежание паралича и повреждений деталей. Распаковать упаковку и разложить детали и фурнитуру в места, удобные для дальнейшей сборки. Сборку удобно начинать, расположив изделие горизонтально. Собранный предмет установить на место эксплуатации, после установки изделие протереть влажной салфеткой. *В связи с постоянной работой, направленной на улучшение потребительских свойств мебели, возможны незначительные изменения в конструкции не влияющие на функциональные качества изделий.

 <p>Соединить и закрепить между собой задник и боковые стойки ящика</p>	 <p>Соединить и закрепить корпус и фасад ящика</p>	 <p>Установить и закрепить дно ящика</p>	 <p>Установить и закрепить направляющие на корпус ящика</p>
 <p>В отверстия Ø15 мм вставить эксцентриковую стяжку, в отверстия Ø 8 мм вставить дюбеля DU 324</p>	 <p>Закрепить ответные части направляющих помощью евровинтов 6,3x11,5</p>	 <p>Установить и закрепить топ</p>	 <p>Соединить и закрепить между собой стойку дно, закрепить подпятник</p>
 <p>С помощью конфирматов установить и закрепить полки</p>	 <p>Установить и закрепить задник</p>	 <p>Соединить и закрепить между собой верхнюю часть и стойки</p>	 <p>Собранное изделие прикрепить к стене с помощью уголка</p>