

Правила эксплуатации и ухода за мебелью.

1. Мебель должна быть использована только по своему прямому назначению, в соответствии с её функциональными характеристиками.
2. Мебель должна храниться и эксплуатироваться в закрытых отапливаемых помещениях при температуре не ниже +2°C и относительной влажности воздуха от 45 до 70%.
3. При установке изделий мебели в непосредственной близости от нагревательных и отопительных приборов их поверхности во время эксплуатации должны быть защищены от нагрева. Температура нагрева элементов мебели не должна превышать 40°C.
4. При ослаблении крепления соединений необходимо периодически подтягивать винты, шурупы, стяжки и т.п.
5. Поверхности изделий следует предохранять от различных растворителей, кислот, щелочей и механических повреждений.
6. Поверхности изделий можно освежить, применяя специальные составы, которые имеются в хозяйственных магазинах. Не допускается применение соды, порошков и других материалов, не предназначенных для ухода за мебелью.
7. Помните, что сохранность и долговечность изделия зависит не только от его конструкции и качества материалов, но и от правильной эксплуатации и ухода за ним.
8. Не разрешайте детям забираться на тумбу и виснуть на ящиках.
9. Хранить тяжелые предметы в нижних ящиках.

Гарантийный талон



Декларация о соответствии: **EAЭС N RU Д-РУ.ВЕ02.В.02568/19**
Действительна по 29.04.2022 г.

1. Предприятие-изготовитель гарантирует соответствие изделия требованиям **ТРТС 025/2012 ГОСТ16371-14** при соблюдении условий транспортирования, сборки и эксплуатации.

Гарантийный срок эксплуатации-24 месяца. Срок исчисляется со дня передачи мебели потребителю. Если день передачи установить невозможно, гарантийный срок исчисляется со дня изготовления мебели. Дефекты производственного характера, обнаруженные в течение гарантийного срока, устраняются за счёт предприятия - изготовителя.

2. Изделие снимается с гарантийного обслуживания в следующих случаях:
- если имеет следы постороннего вмешательства или была попытка ремонта;
- если обнаружены несанкционированные изменения конструкции изделия;
- если изделие эксплуатировалось не в соответствии со своим целевым назначением или в условиях, для которых оно не предназначено.

3. Гарантия не распространяется на изделие, имеющее следующие повреждения:
- механические;
- вызванные стихией, пожаром, бытовыми факторами;
- вызванные попаданием на поверхность изделий едких веществ и жидкостей.

Срок службы изделия - 2 года.

ДАТА ВЫПУСКА " ____ " ____ 201 г.

ДАТА ПРОДАЖИ " ____ " ____ 201 г.

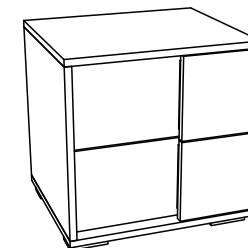
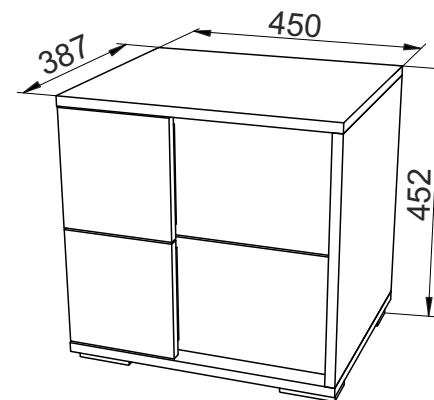
ШТАМП МАГАЗИНА

Версия 2019(1)

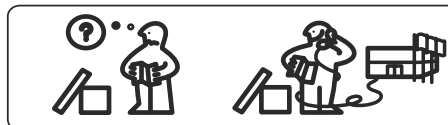
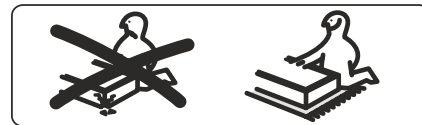
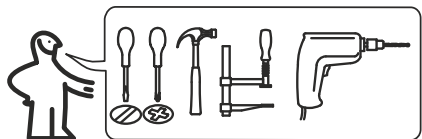
Изготовлено для: ООО Торговый Дом ТриЯ, Россия, 347360 Ростовская обл. г. Волгодонск, ул. Портовая 1

Изготовитель: ООО «ТриО», Россия, 347360 Ростовская обл. г. Волгодонск ул. Заводская 7-я, д.52

Набор мебели для спальни «Валери» Тумба прикроватная (левая/правая)



ПАСПОРТ И СХЕМА СБОРКИ

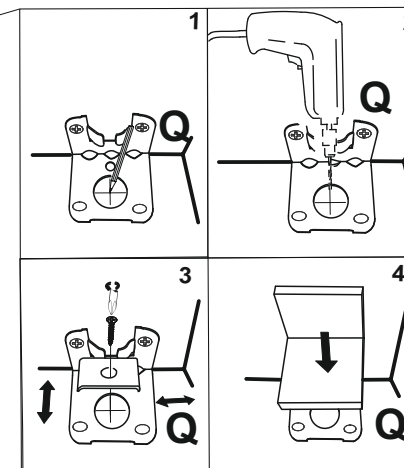
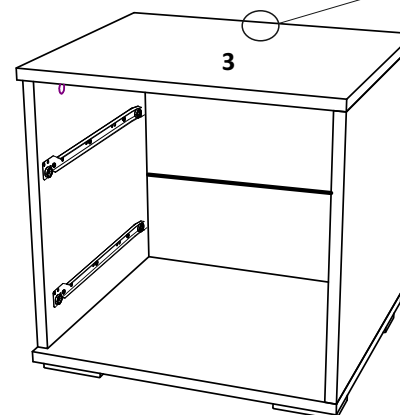
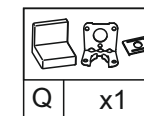
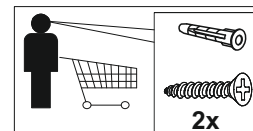


Сборку рекомендуется производить с помощью специалиста.
 Упаковку с этикеткой сохранять до конца сборки!
 Предприятие оставляет за собой право вносить некоторые конструктивные изменения, не ухудшающие внешний вид и не влияющие на функциональные свойства изделия.

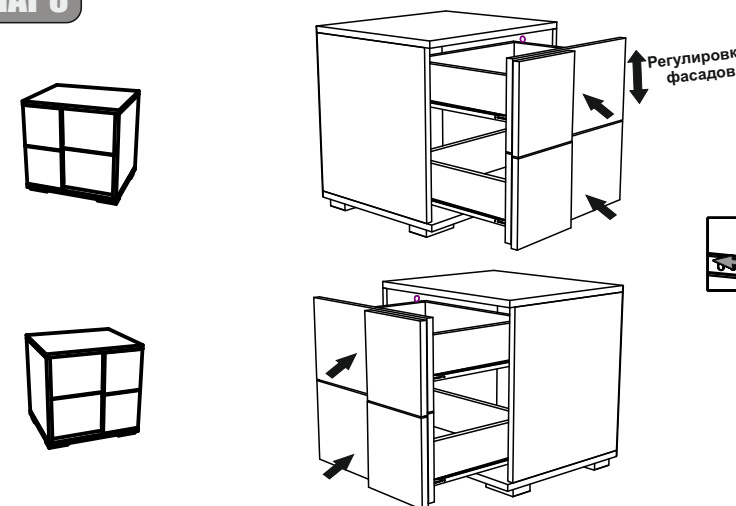
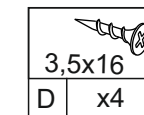
Состав изделия

№	Наименование детали	Кол-во		Пакет
		левая	правая	
1	Стенка вертикальная левая 400x368	1	1	1
2	Стенка вертикальная правая 400x384	1	1	
3	Горизонт 450x386	2	2	
4	Стенка ящика левая 300x96	2	2	
5	Стенка ящика правая 300x96	2	2	
6	Фасад ящика 412x196	2	2	
7	Планка фасада 160x146	2	2	
8	Накладка фасада 182x196	2		
9	Стенка задняя ДВП 213x446	2	2	
10	Дно ящика ДВП 391x315	2	2	
11	Стенка ящика задняя 393x96	2	2	
	Профиль соединительный L=415	1	1	
	Фурнитурный пакет	1	1	

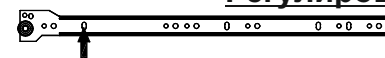
ШАГ 7



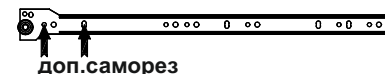
ШАГ 8



Регулировка фасадов

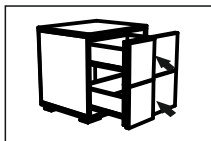


1. Ослабив передний саморез, отрегулировать по высоте фасад.



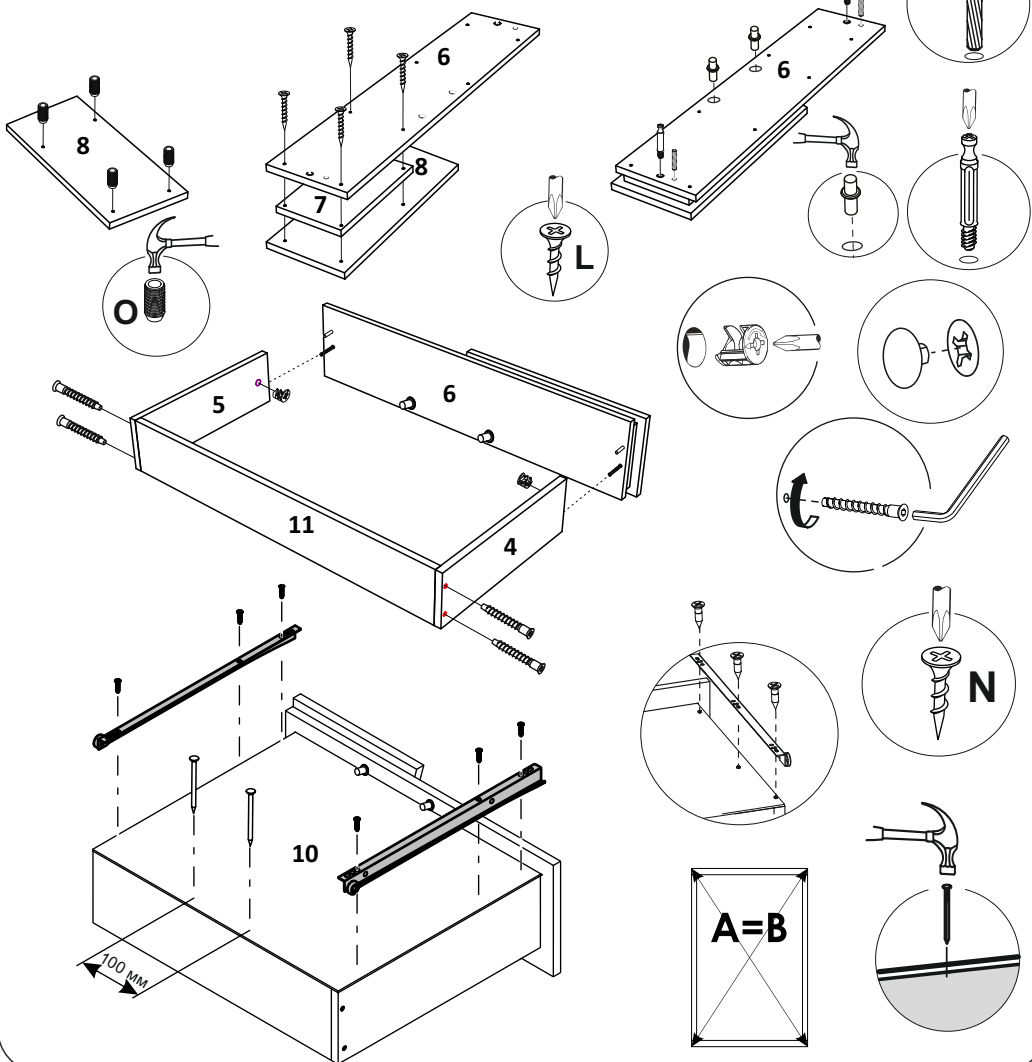
2. Затянуть передний саморез, и дополнительно зафиксировать еще одним саморезом.

ШАГ 6 x2



A	x4	B	x2	C	x2	F	x1
G	x5	K	x1k	L	x4	H	x2
N	x6	O	x4	P	x2		

проставка



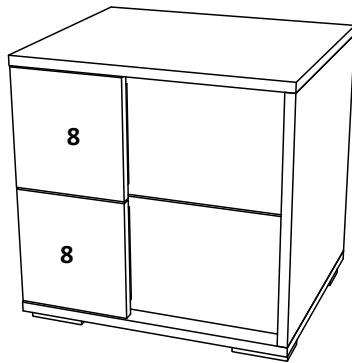
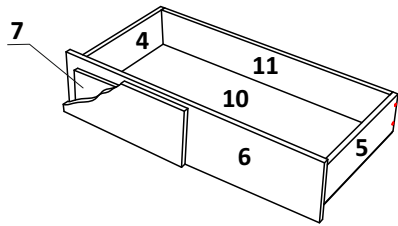
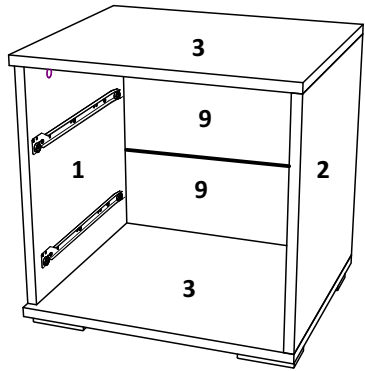
Фурнитура

A Евровинт 7x50	B Стяжка эксцентриковая	C Шкант 8x30	D Шуруп 3,5x16	E Опора Н19020	F Ключ S4	G Гвоздь 1,6x25
8 шт.	12 шт.	12 шт.	30 шт.	4 шт.	1 шт.	40 шт.
H Заглушка эксцентрика ∅ 18 мм	K Роликовая направляющая 300 мм	L Шуруп 4x46	N Шуруп 3,0x20	O Футорка ∅ 5 мм	P Полкодержатель	Q Уголок СН101
4 шт.	2 к.	8 шт.	12 шт.	8 шт.	4 шт.	1 шт.

Требуемый дополнительный инструмент

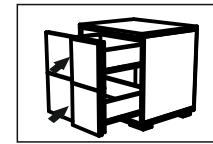


Конструкционные материалы для изготовления изделия
 - основной конструкционный материал - плита древесностружечная облицованная пленкой на основе термореактивных полимеров (ламинированная) - ЛДСП по ГОСТ 32289-2013;
 - материал дна ящика-плита древесноволокнистая(твердая) с лакокрасочным покрытием(ДВП) ГОСТ 8904-14.

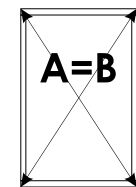
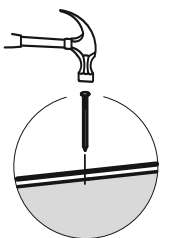
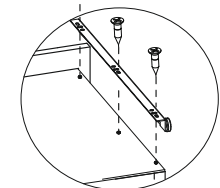
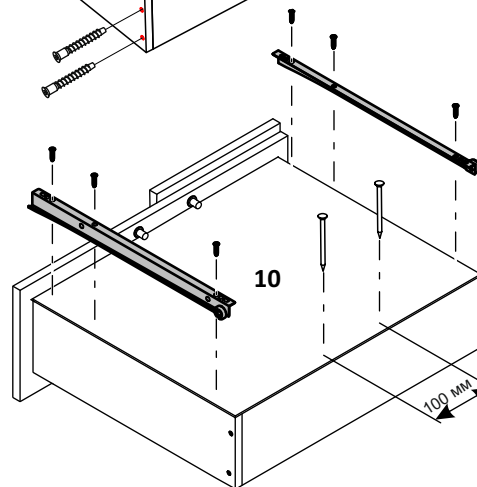
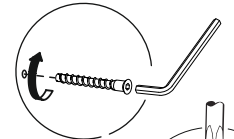
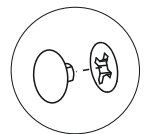
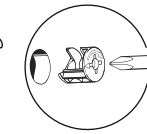
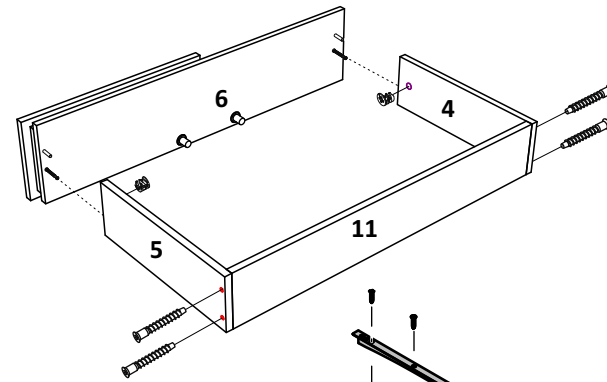
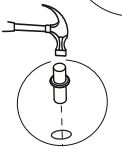
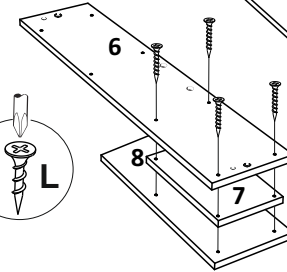
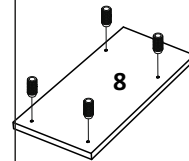
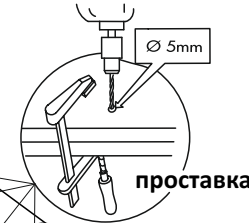
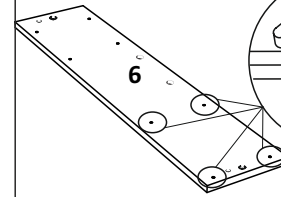


3

ШАГ 6 x2




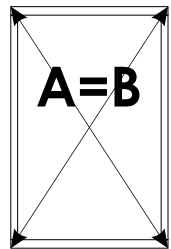
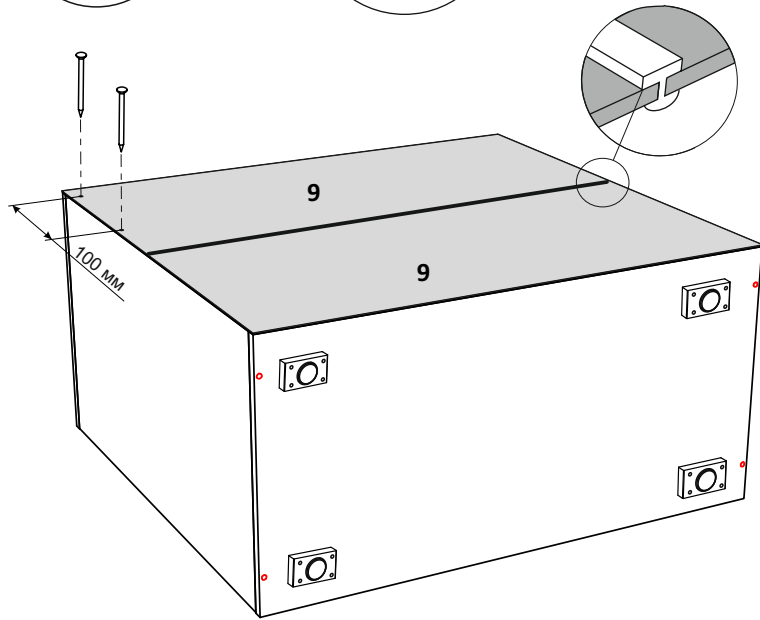
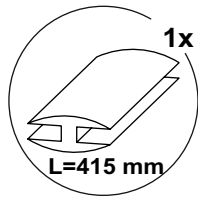
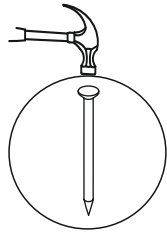
A x4	B x2	C x2	F x1
G x5	K x1k	L x4	H x2
N x6	O x4	P x2	







8

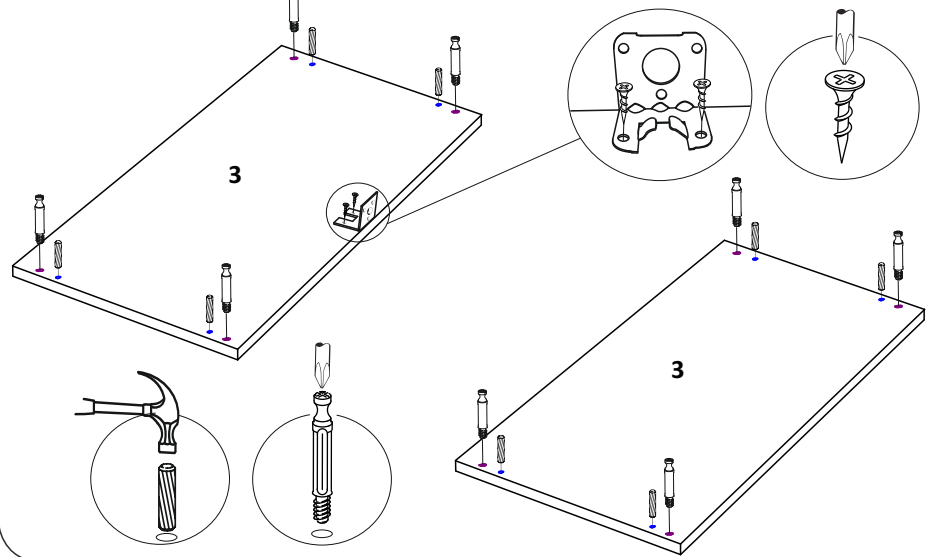
ШАГ 5


G x20




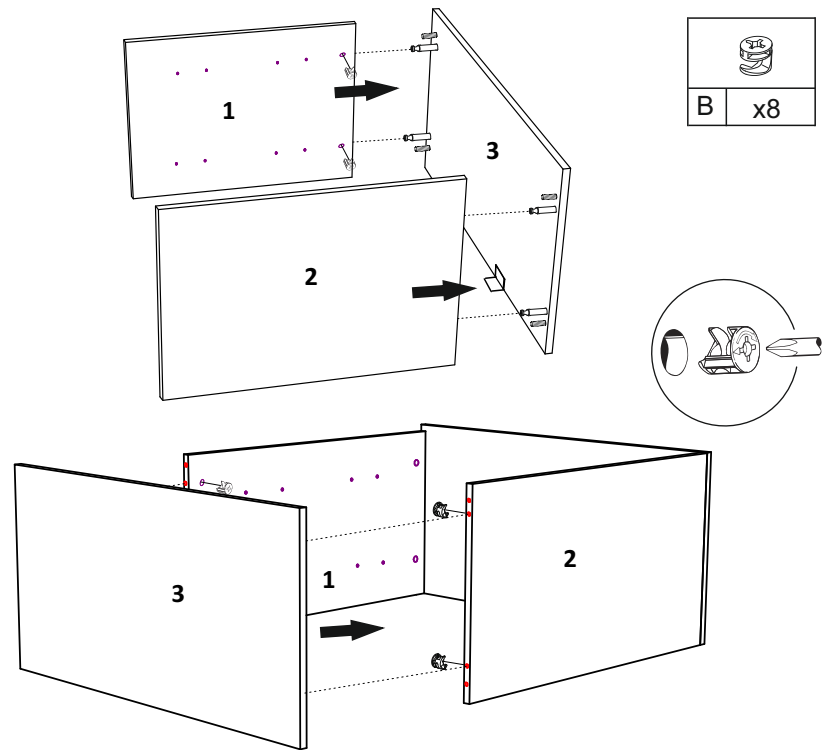
ШАГ 1

			
B x8	C x8	3,5x16 D x2	Q x1

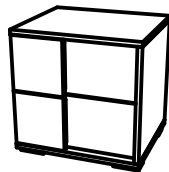




ШАГ 2

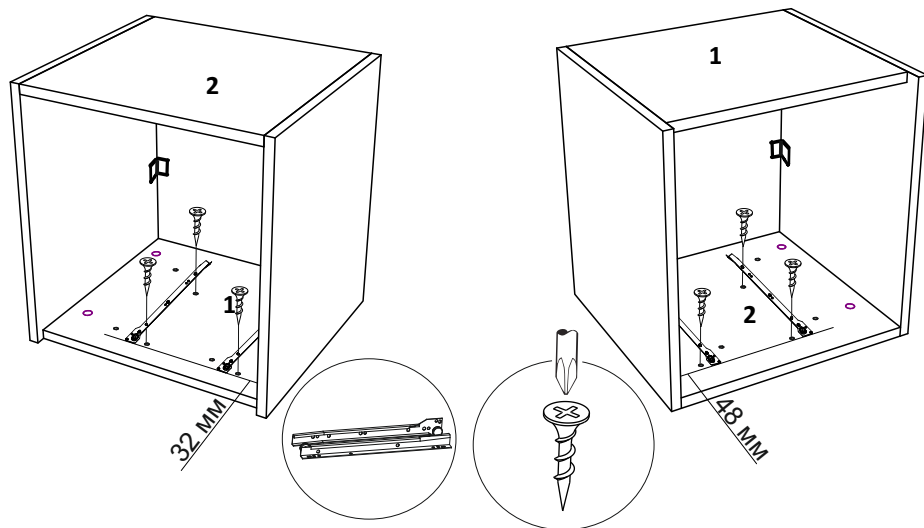

B x8



ШАГ 3





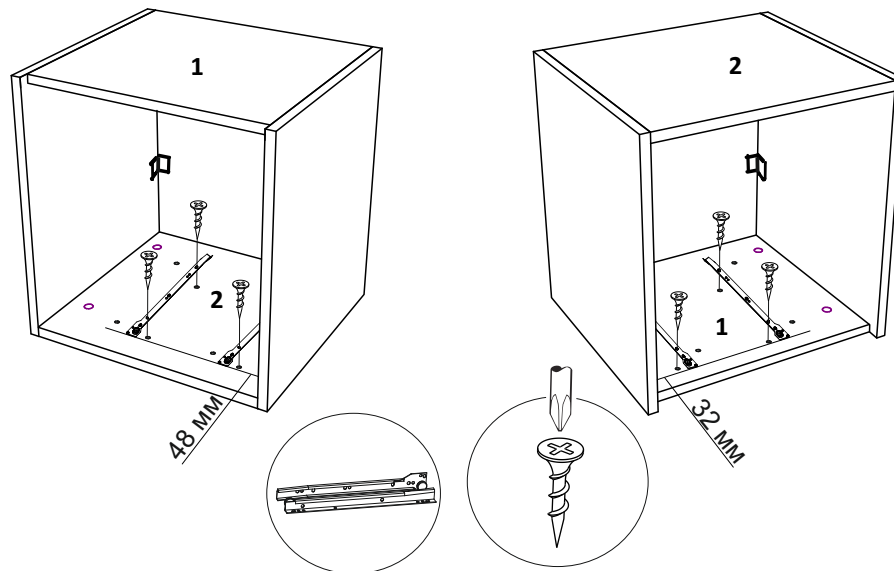
			
3,5x16			
D	x8	K	x2k



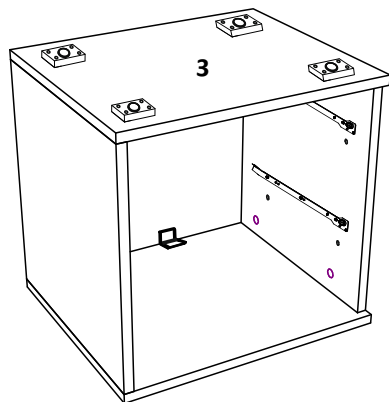
ШАГ 3





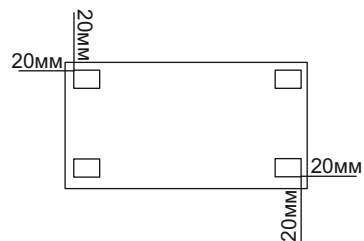
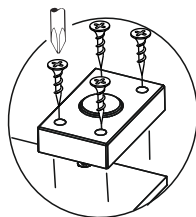
			
3,5x16			
D	x8	K	x2k



ШАГ 4

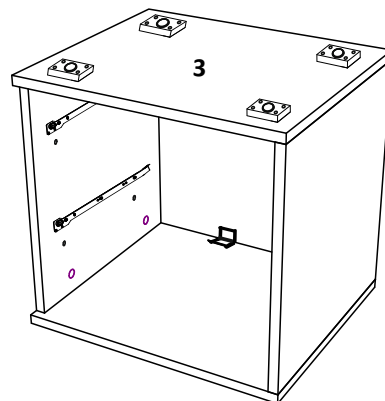




			
3,5x16			
D	x16	E	x4

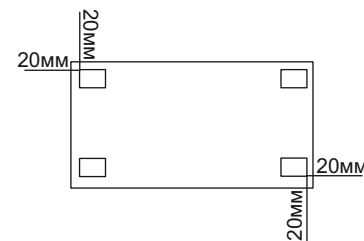
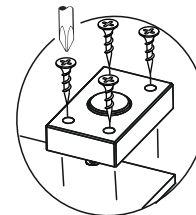


5

ШАГ 4



			
3,5x16			
D	x16	E	x4



6