

Изделие в сборе

Комплект деталей

№	Наименование	Кол-во	Ед.изм.
1	Стойка правая	1	Шт
2	Стойка левая	1	Шт
3	Топ	1	Шт
4	Дно	1	Шт
5	Стойка внутренняя верх	1	Шт
6	Стойка внутренняя низ	1	Шт
7	Стойка внутренняя центр	2	Шт
8	Полка верх	2	Шт
9	Полка низ	1	Шт
10	Полка центральная	1	Шт
11	Дверь низ	1	Шт
12	Дверь низ	1	Шт

ВНИМАНИЕ! Сборку изделия следует проводить на ровной поверхности, покрытой тканью или бумагой, избегая ударов и неосторожных приемов, во избежание царапин и повреждений деталей. Распаковать упаковку и разложить детали и фурнитуру в места, удобные для дальнейшей сборки. Сборку удобно начинать, расположив изделие горизонтально. Собранное изделие установить на место эксплуатации, после установки изделие протереть влажной салфеткой. *В связи с постоянной работой, направленной на улучшение потребительских свойств мебели, возможны незначительные изменения в конструкции не влияющие на функциональные качества изделий.

Фурнитура








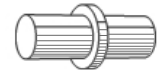

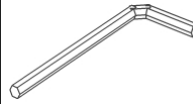

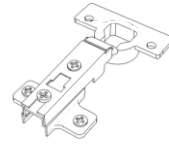



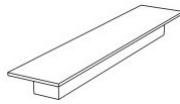
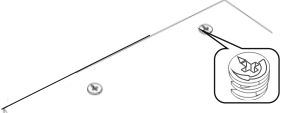
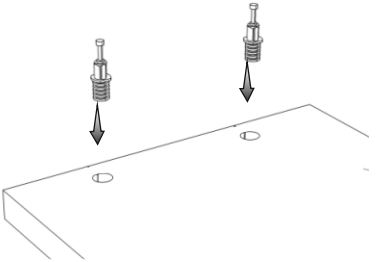
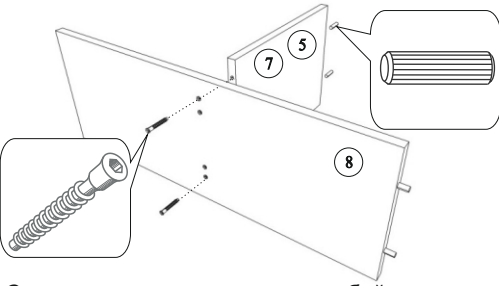
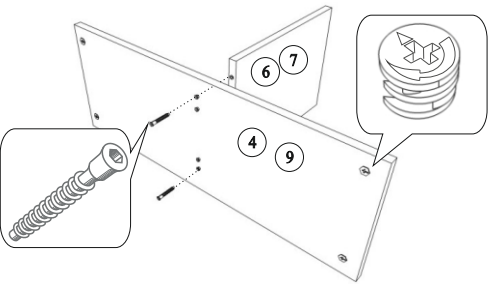
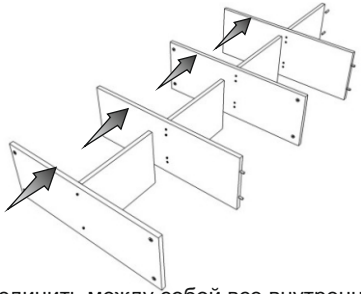
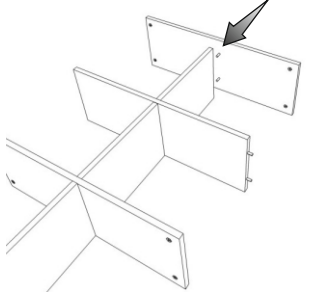
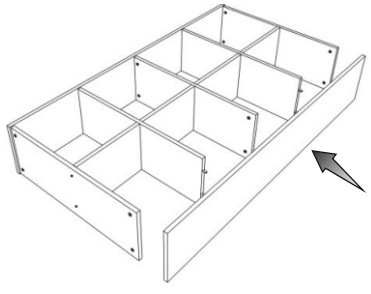
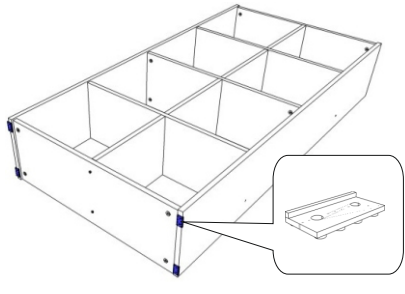

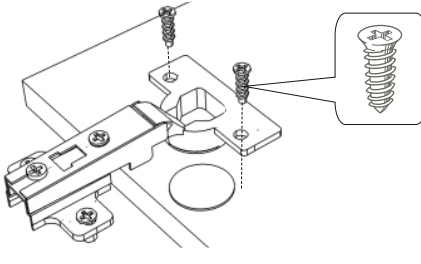

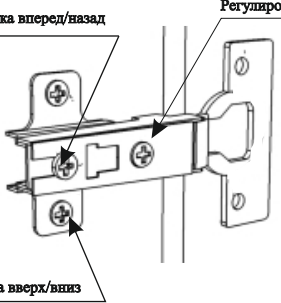
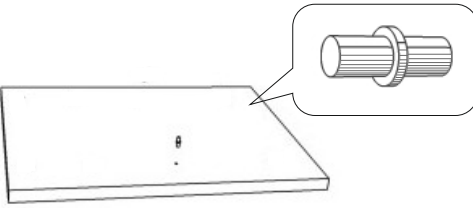
 Эксцентрик Rastex 15 12 шт	 Дюбель DU-324 12 шт	 Заглушка для эксцентрика 12 шт	 Шкант 16 шт	 Саморез 3,5x16 9 шт	 Подпятник 4 шт	 Гвозди 1 упаковка	 Полкодержатель d5 2 шт	<p>При возникновении вопросов по сборке Обращаться по телефону: (343) 283-00-95 (96)</p>
 Конфирмат 8 шт	 Ключ шестигранный 1 шт	 Заглушка для конфирмата 8 шт	 Петля 4 шт	 Евровинт 6,3x13 8 шт	 Дюбель нейлон 1 шт	 Саморез 4,8x38 1 шт	 Ручка 2 шт	

Схема сборки для ЮС-2-7

Порядок сборки

 <p>В отверстия \varnothing 15мм вставить эксцентрики Rastex 15 с направлением стрелки к ближайшему торцу</p>	 <p>В отверстия \varnothing 8мм вставить дюбеля DU 324</p>	 <p>Соединить и закрепить между собой полки с стойки внутренние верх и центр</p>	 <p>Соединить и закрепить между собой полку и дно со стойками внутренними низ и центр</p>
 <p>Соединить между собой все внутренние стойки, полки и дно</p>	 <p>Установить топ</p>	 <p>Установить и закрепить боковые стойки</p>	 <p>С помощью гвоздей закрепить подпятники</p>
 <p>ВНИМАНИЕ! Для предотвращения опрокидывания стеллажа его необходимо закрепить к стене!</p>	 <p>Установить и закрепить петлю на дверь с помощью саморезов 3,5x16</p>	 <p>Установить и закрепить дверь на боковину шкафа при помощи евровинтов 6,3x10,5</p>	 <p>Регулировка вперед/назад Регулировка вправо/влево Регулировка вверх/вниз</p>
 <p>Для предотвращения проваливания двери внутрь полки в отверстия \varnothing 5мм вставить полкодержатели D5</p>			